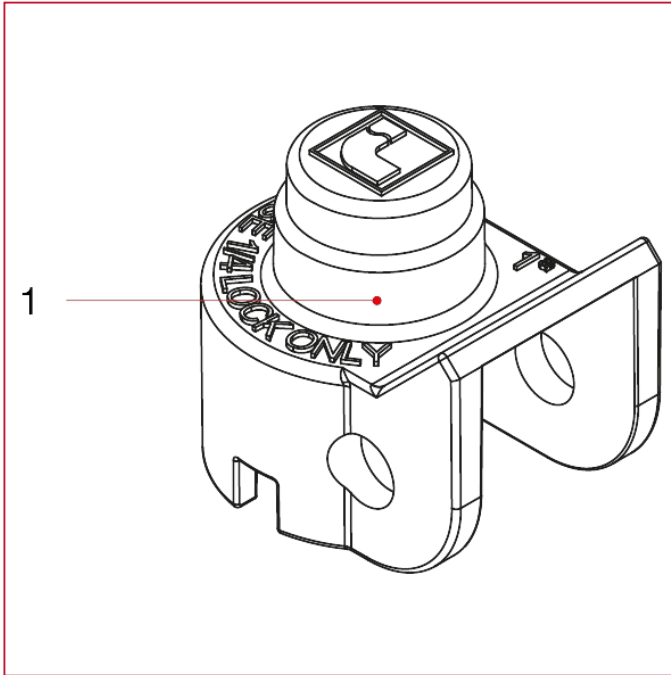




084LK Verschießbare Verriegelung für flachen Hebelgriff

WERKSTOFFE



NUM.	BESCHREIBUNG	Qt	MATERIALIEN
1	Gehäuse	1	Zamak verzinkt (K5)