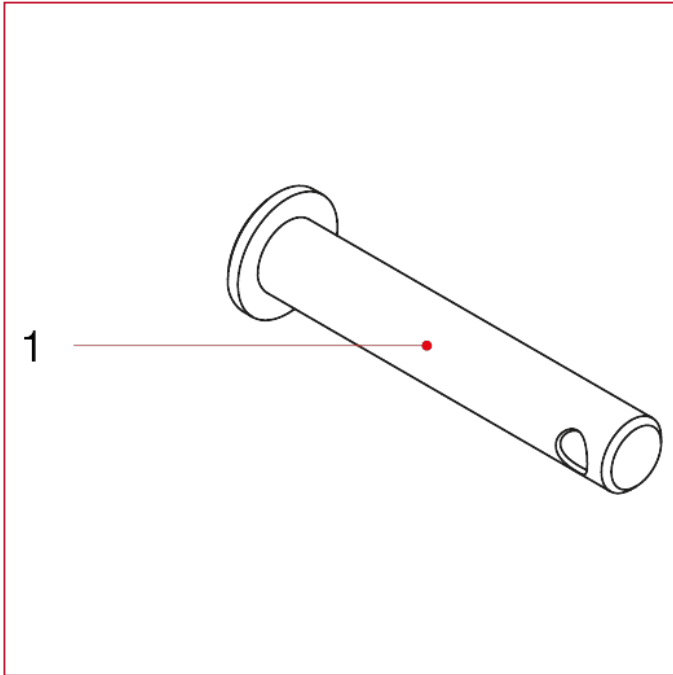




084PP Bolzen für verplombbare Verriegelung

WERKSTOFFE



NUM.	BESCHREIBUNG	Qt	MATERIALIEN
1	Gehäuse	1	Verzinkter Stahl AVpb