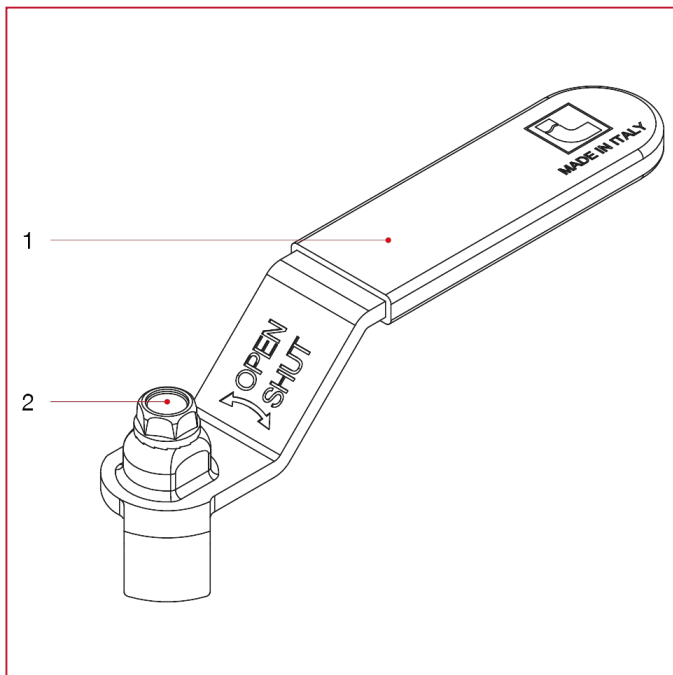




MANIGLIE PER VALVOLE A SFERA

084V Maniglia a leva piatta con vite per valvole e rubinetti a sfera

MATERIALI



POS.	DESCRIZIONE	N.	MATERIALE
1	Maniglia a leva piatta	1	Acciaio zincato e plastificato P04
2	Vite	1	Acciaio zincato C4C