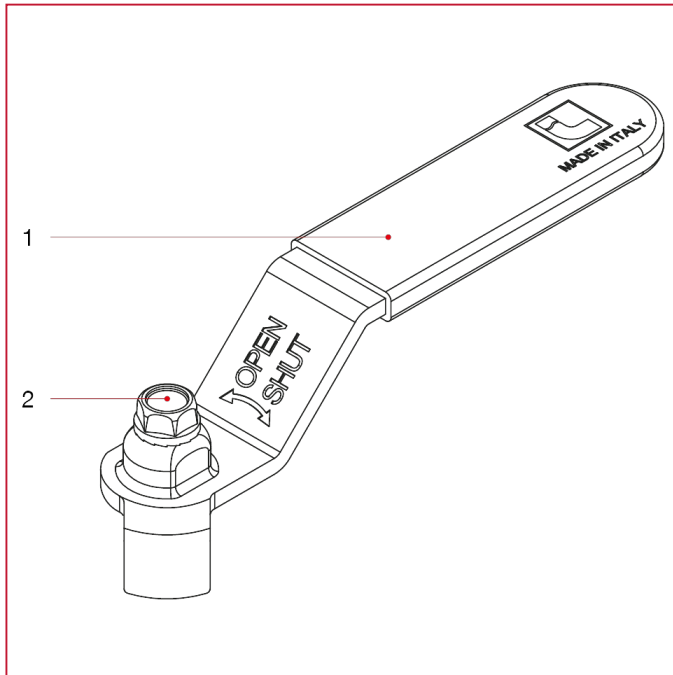




GRIFFE FÜR KUGELHÄHNE

084 Flacher Hebelgriff mit Schraube für Kugelhähne und -hähne

WERKSTOFFE



POS.	BESCHREIBUNG	N.	MATERIAL
1	Flacher Hebelgriff	1	Verzinkter und kunststoffbeschichteter Stahl P04
2	Schraube	1	Verzinkter Stahl C4C