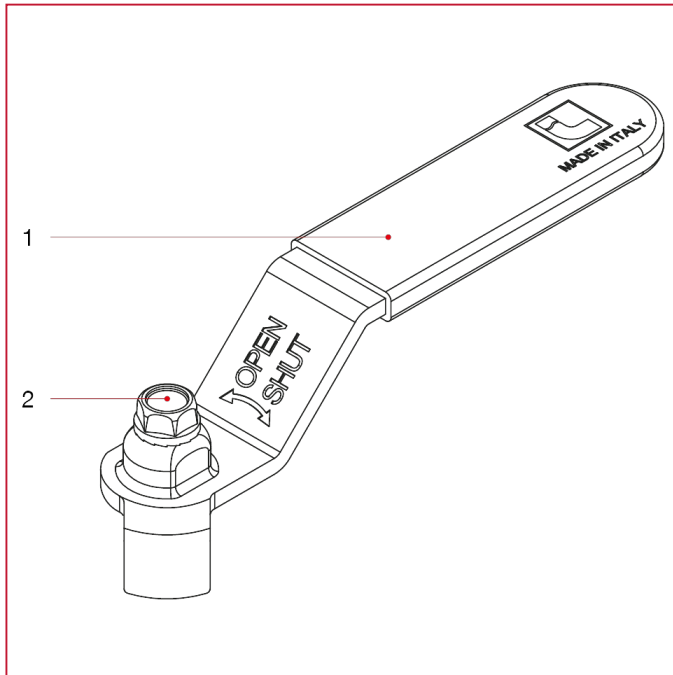




MANILLAS PARA VÁLVULAS DE ESFERA

084 Mando palanca plana con tornillo para válvulas y grifos de esfera

MATERIALES



POS.	DESCRIPCIÓN	N.	MATERIAL
1	Mando palanca plano	1	Acero galvanizado y plastificado P04
2	Tornillo	1	Acero galvanizado C4C