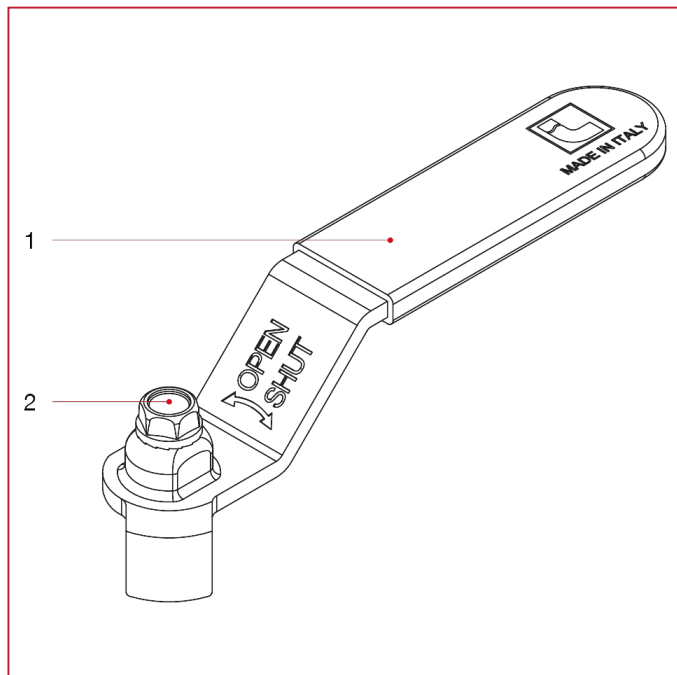




POIGNÉES POUR VANNES ET ROBINETS À BOISSEAU SPHÉRIQUE

084 Poignées plates avec vis pour vannes et robinets à boisseau sphérique

MATÉRIAUX



POS.	DESCRIPTION	N.	MATÉRIAU
1	Poignée à levier plat	1	Acier galvanisé et plastifié P04
2	Vis	1	Acier galvanisé C4C