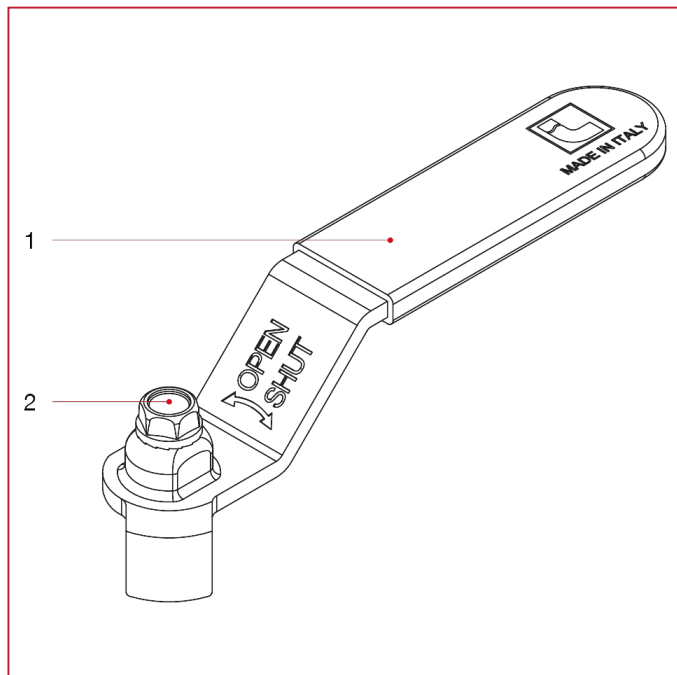




РУКОЯТКИ ДЛЯ ШАРОВЫХ КРАНОВ

084 Плоская рукоятка-рычаг с винтом

МАТЕРИАЛЫ



N.	ОПИСАНИЕ	КО Л.	МАТЕРИАЛ
1	Плоская ручка-рычаг	1	Оцинкованная и пластифицированная сталь P04
2	Винт	1	Оцинкованная сталь С4С