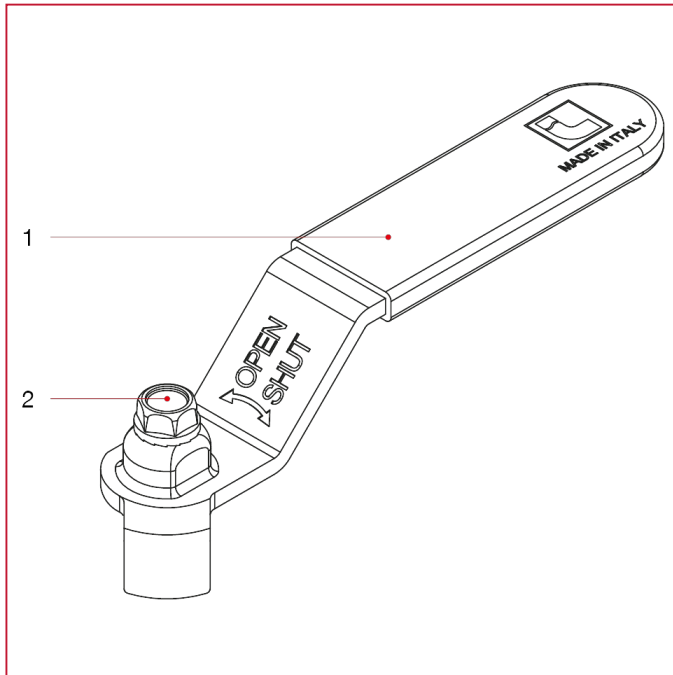




球阀手柄

084 球阀和弯嘴龙头扁平长把手柄带螺钉

材料



位置	产品说明	N.	材料
1	扁平长把手柄	1	镀锌和塑料涂层钢 P04
2	螺丝	1	镀锌钢 C4C