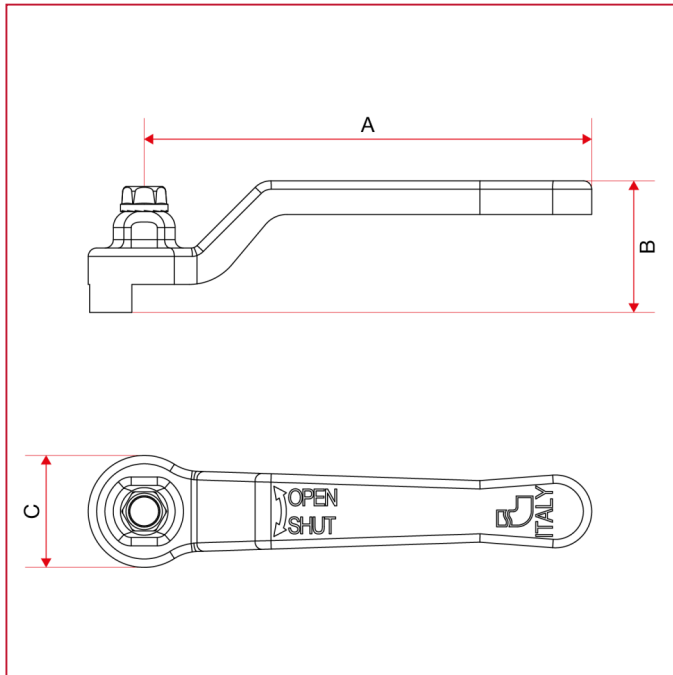




# MANILLAS PARA VÁLVULAS DE ESFERA

## 086B Mando palanca con tornillo para válvulas y grifos de esfera

### Dimensiones totales



	1	2	3	4	5
A	80	88,5	113	138	157,8
B	23,5	29,5	32	41	47
C	20	23	25	31	37