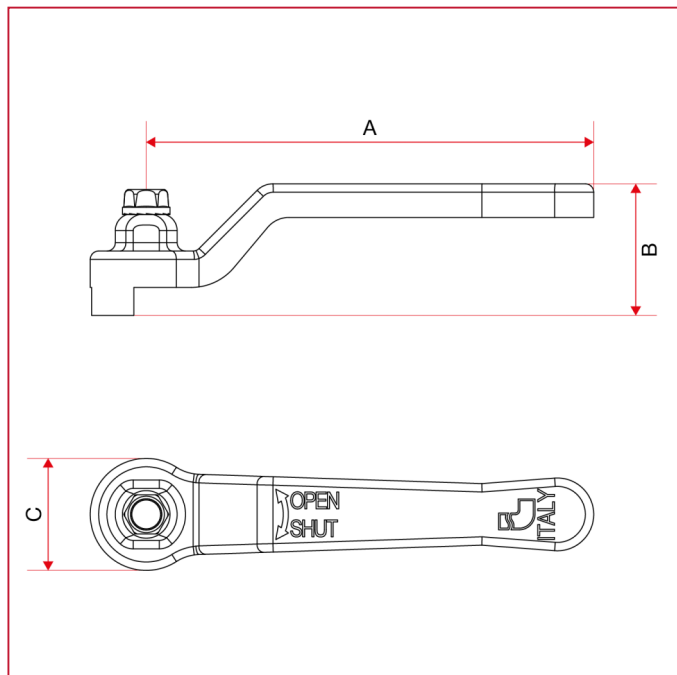




MANIGLIE PER VALVOLE A SFERA

086B Maniglia a leva con vite per valvole e rubinetti a sfera

INGOMBRI



	1	2	3	4	5
A	80	88,5	113	138	157,8
B	23,5	29,5	32	41	47
C	20	23	25	31	37