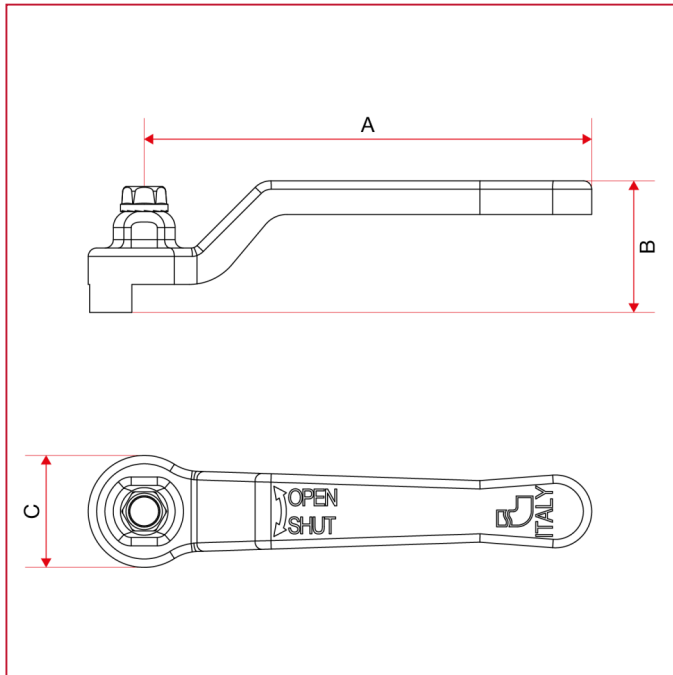




## 球阀手柄

### 086B 球阀及弯嘴龙头长把手带螺钉

总尺寸



	1	2	3	4	5
A	80	88,5	113	138	157,8
B	23,5	29,5	32	41	47
C	20	23	25	31	37