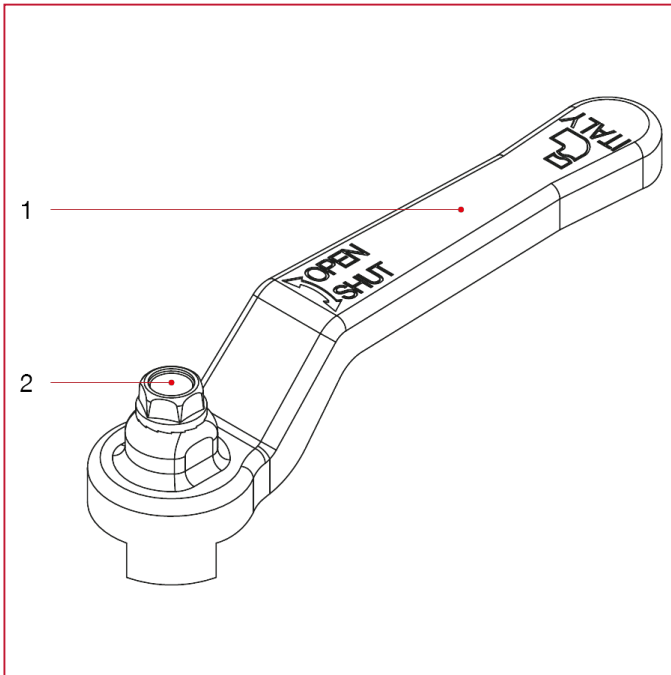




GRIFFE FÜR KUGELHÄHNE - GAS

086G Hebelgriff für Kugelhähne

WERKSTOFFE



NUM.	BESCHREIBUNG	Qt	MATERIALIEN
1	Hebelgriff	1	Lackierter Stahl P04
2	Schraube	1	Verzinkter Stahl C4C