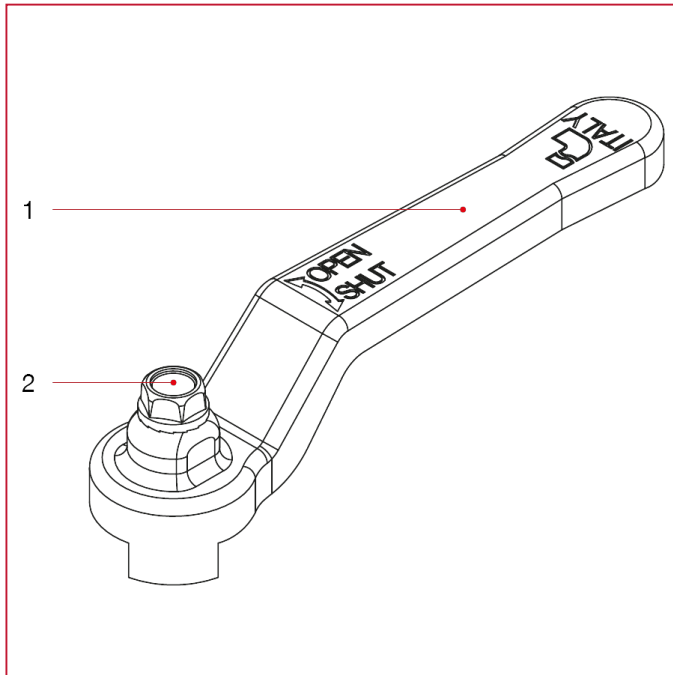




GRIFFE FÜR KUGELHÄHNE - GAS

086G Hebelgriff mit Schraube für Kugelhähne

WERKSTOFFE



POS.	BESCHREIBUNG	N.	MATERIAL
1	Hebelgriff	1	Lackierter Stahl P04
2	Schraube	1	Verzinkter Stahl C4C