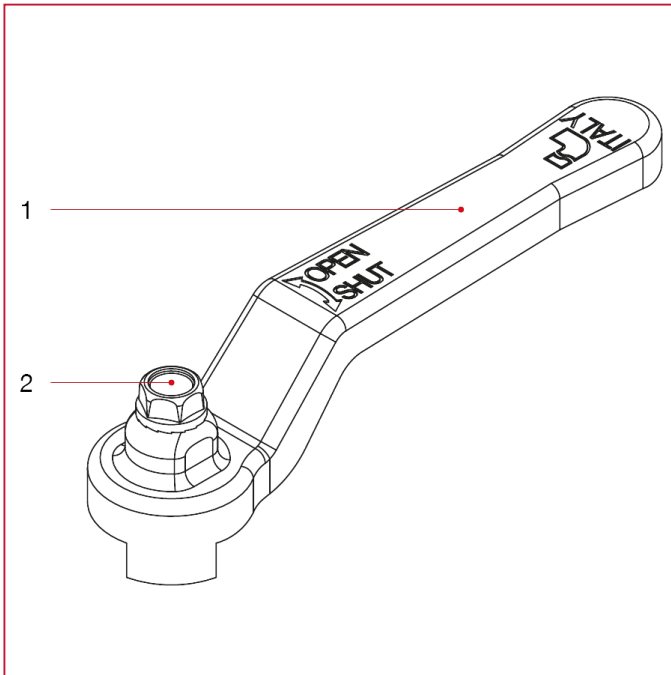




MANILLAS PARA VÁLVULAS DE ESFERA PARA GAS

086G Mando palanca con tornillo para válvulas de esfera

MATERIALES



POS.	DESCRIPCIÓN	N.	MATERIAL
1	Mando palanca	1	Acero pintado P04
2	Tornillo	1	Acero galvanizado C4C