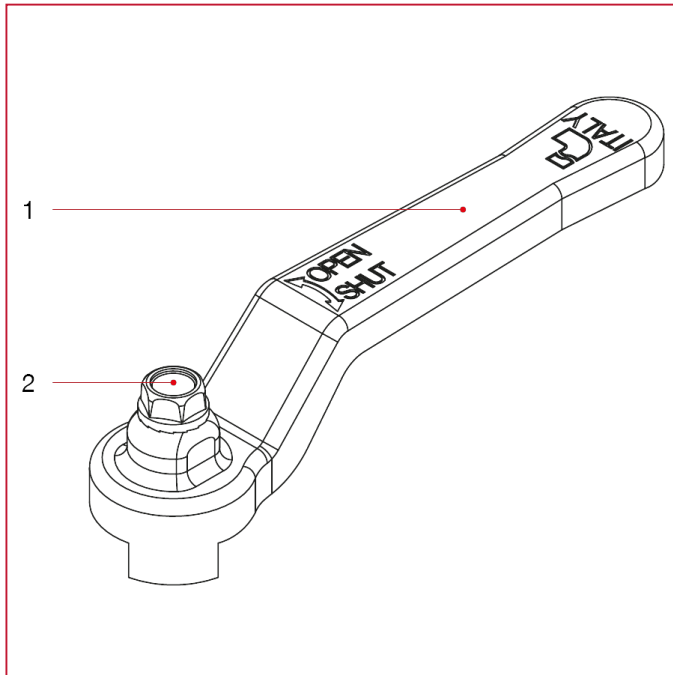




# POIGNÉES POUR VANNES À BOISSEAU SPHÉRIQUE POUR GAZ

## 086G Poignée avec vis pour vannes gaz

### MATÉRIAUX



POS.	DESCRIPTION	N.	MATÉRIAU
1	Poignée à levier	1	Acier peint P04
2	Vis	1	Acier galvanisé C4C