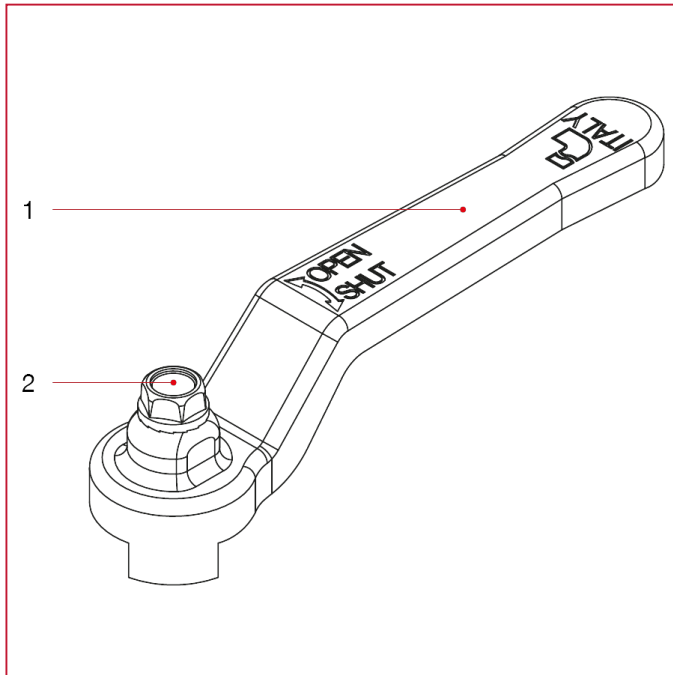




POIGNÉES POUR VANNES ET ROBINETS À BOISSEAU SPHÉRIQUE

086N Poignées avec vis pour vannes et robinets à boisseau sphérique

MATÉRIAUX



POS.	DESCRIPTION	N.	MATÉRIAU
1	Poignée à levier	1	Acier peint P04
2	Vis	1	Acier galvanisé C4C