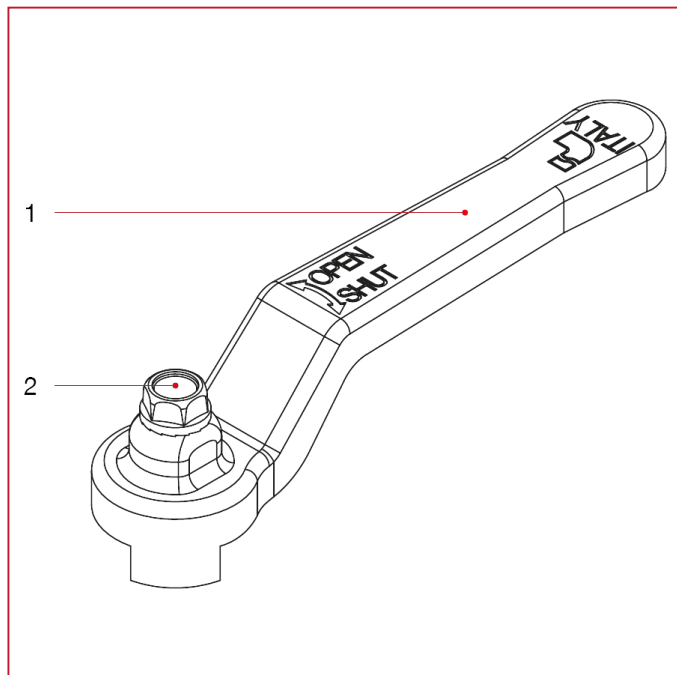




РУКОЯТКИ ДЛЯ ШАРОВЫХ КРАНОВ

086N Рукоятка-рычаг с винтом

МАТЕРИАЛЫ



N.	ОПИСАНИЕ	КО Л.	МАТЕРИАЛ
1	Ручка-рычаг	1	Окрашенная сталь P04
2	Винт	1	Оцинкованная сталь C4C