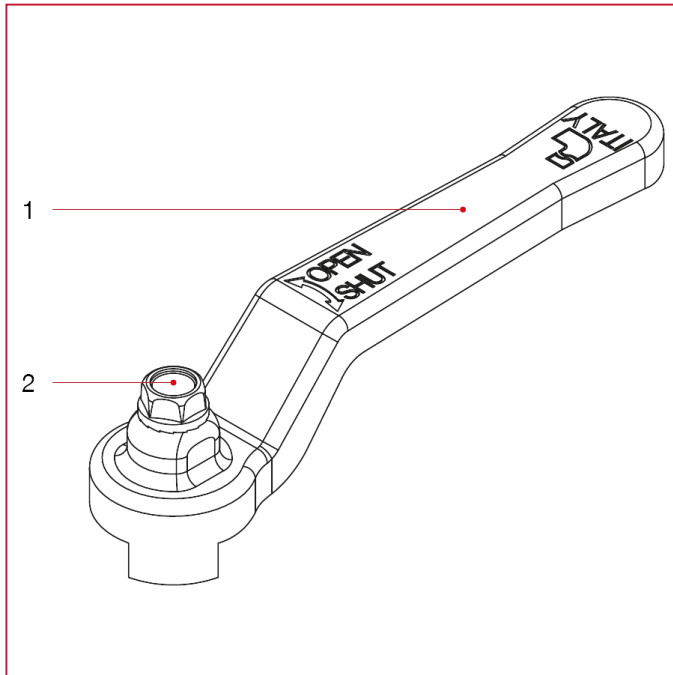




# GRIFFE FÜR KUGELHÄHNE

## 086 Hebelgriff für Kugelhähne und -hähne

### WERKSTOFFE



NUM.	BESCHREIBUNG	Qt	MATERIALIEN
1	Hebelgriff	1	Lackierter Stahl P04
2	Schraube	1	Verzinkter Stahl C4C