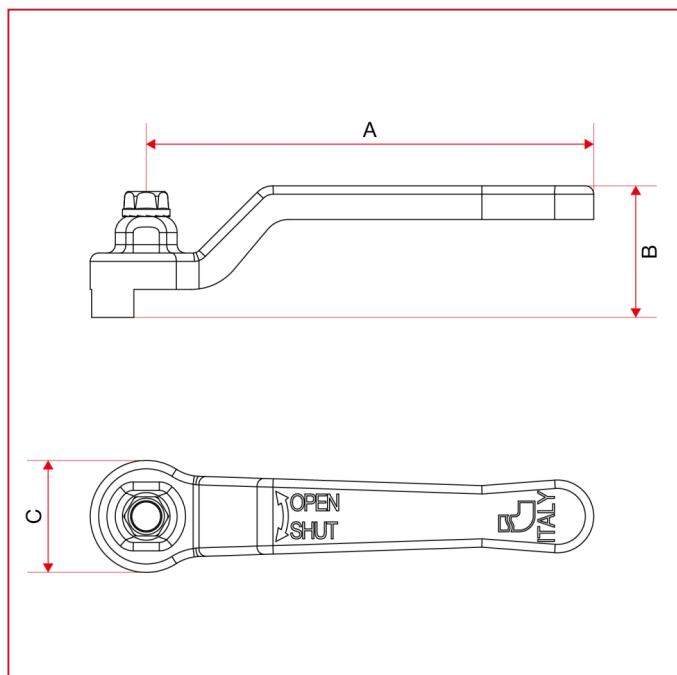




## MANIGLIE PER VALVOLE A SFERA

### 086 Maniglia a leva con vite per valvole e rubinetti a sfera

#### INGOMBRI



|   | 1    | 2    | 3   | 4   | 5     | 6   | 7    |
|---|------|------|-----|-----|-------|-----|------|
| A | 80   | 88,5 | 113 | 138 | 157,8 | 197 | 250  |
| B | 23,5 | 29,5 | 32  | 41  | 47    | 54  | 59,5 |
| C | 20   | 23   | 25  | 31  | 37    | 50  | 59   |