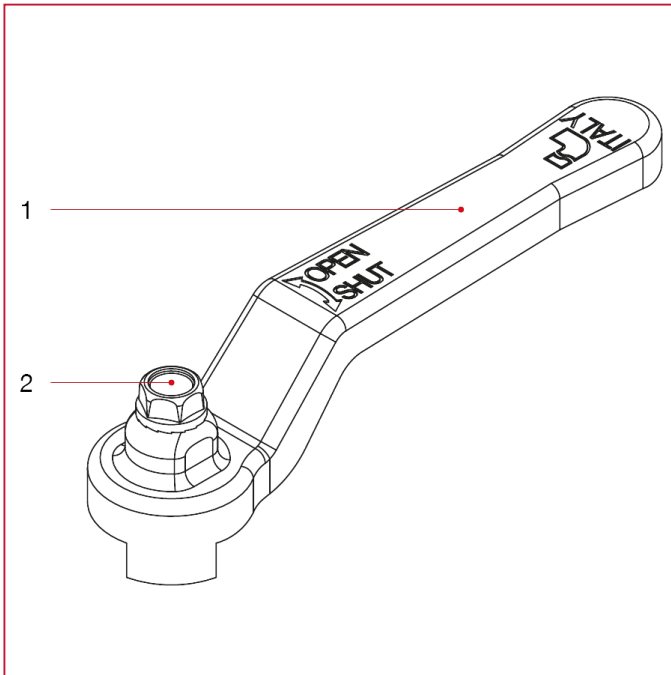




## 球阀手柄

### 086 球阀及弯嘴龙头长把手带螺钉

材料



位置	产品说明	N.	材料
1	长把手柄	1	浸漆钢 P04
2	螺丝	1	镀锌钢 C4C