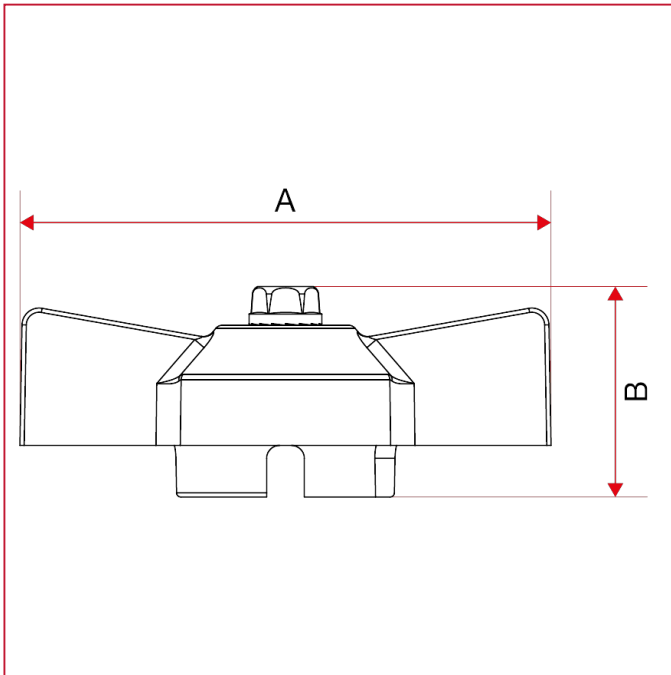




GRIFFE FÜR KUGELHÄHNE

087B T-Griff mit Schraube für Kugelhähne und -hähne

GESAMTABMESSUNGEN



	1	2	3	4
A	47	54	62	70
B	23,5	24,8	24,5	30