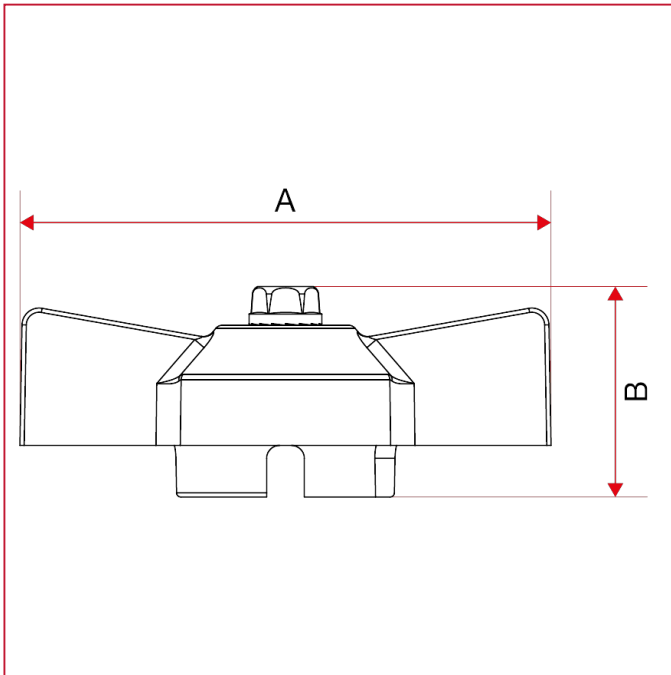




MANILLAS PARA VÁLVULAS DE ESFERA

087B Manilla en forma de T con tornillo para válvulas y grifos de esfera

Dimensiones totales



	1	2	3	4
A	47	54	62	70
B	23,5	24,8	24,5	30