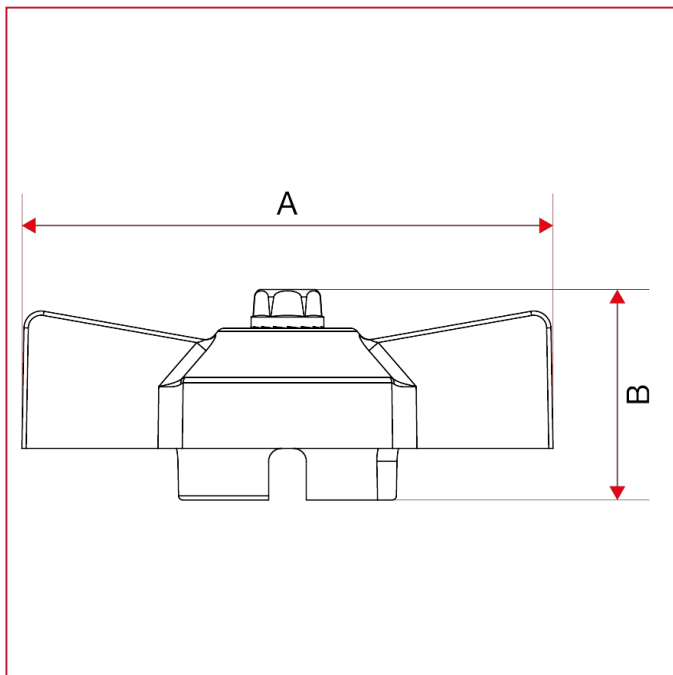




## MANIGLIE PER VALVOLE A SFERA

### 087B Maniglia a T con vite per valvole e rubinetti a sfera

#### INGOMBRI



	1	2	3	4
A	47	54	62	70
B	23,5	24,8	24,5	30