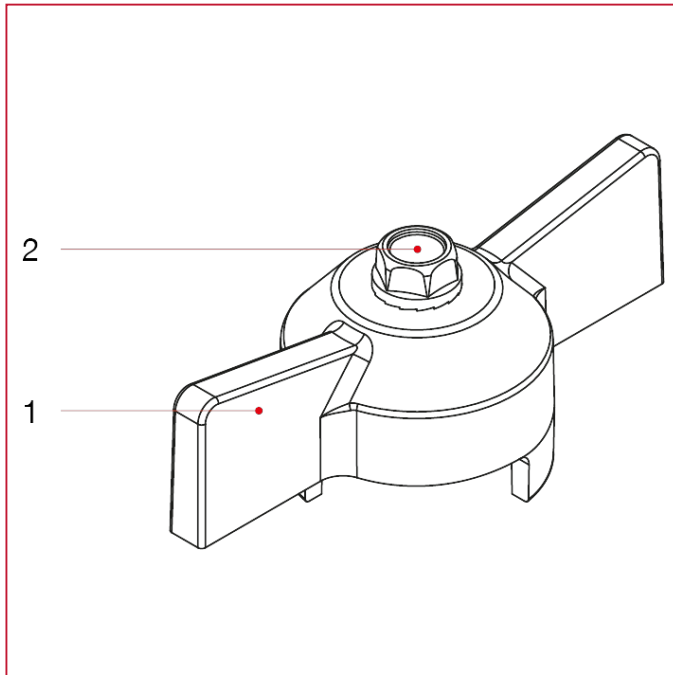




MANILLAS PARA VÁLVULAS DE ESFERA

087B Manilla en forma de T con tornillo para válvulas y grifos de esfera

MATERIALES



POS.	DESCRIPCIÓN	N.	MATERIAL
1	Tirador en T	1	Aluminio pintado
2	Tornillo	1	Acero galvanizado C4C