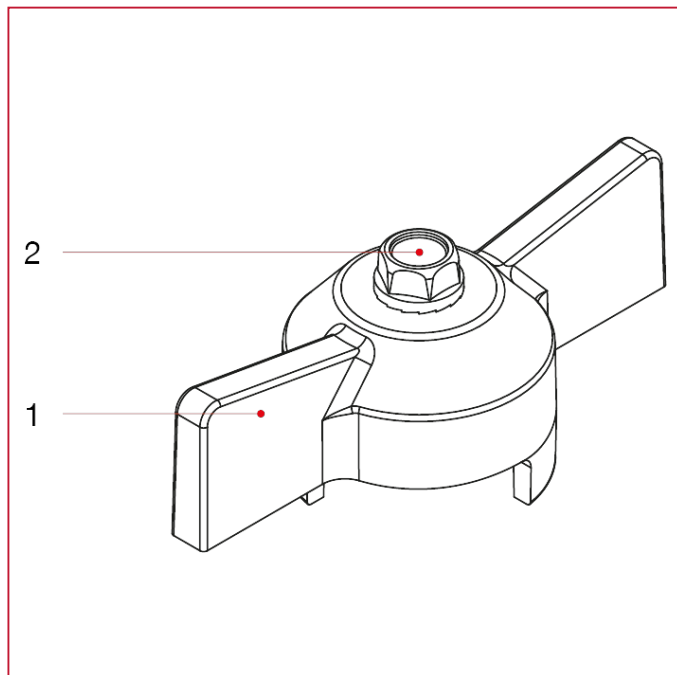




MANIGLIE PER VALVOLE A SFERA

087B Maniglia a T con vite per valvole e rubinetti a sfera

MATERIALI



POS.	DESCRIZIONE	N.	MATERIALE
1	Maniglia a T	1	Alluminio verniciato
2	Vite	1	Acciaio zincato C4C