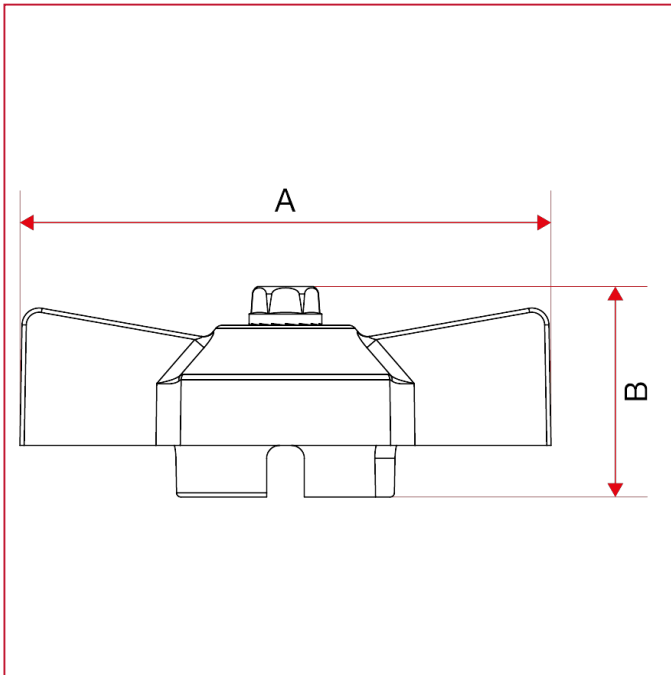




GRIFFE FÜR KUGELHÄHNE - GAS

087G T-Griff für Kugelhähne

GESAMTABMESSUNGEN



| | 1 | 2 | 3 |
|---|------|------|------|
| A | 47 | 54 | 62 |
| B | 23,5 | 24,8 | 24,5 |