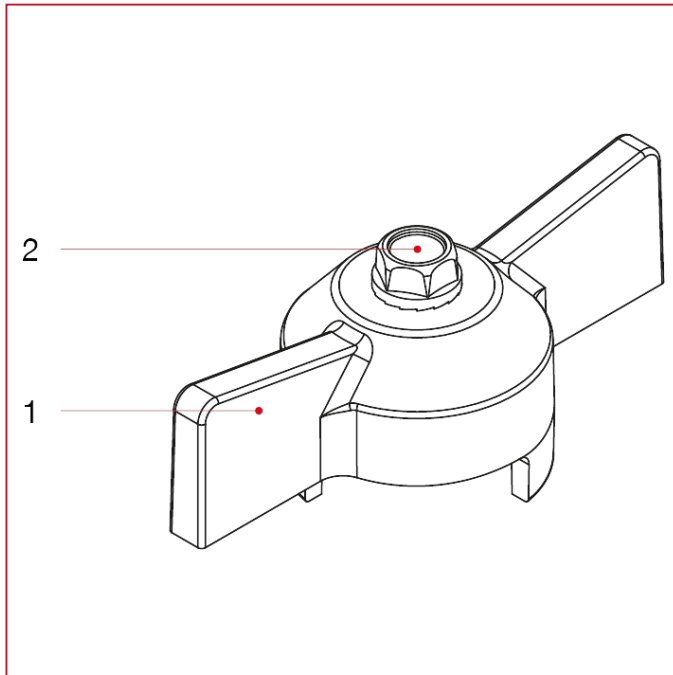




GRIFFE FÜR KUGELHÄHNE - GAS

087G T-Griff für Kugelhähne

WERKSTOFFE



NUM.	BESCHREIBUNG	Qt	MATERIALIEN
------	--------------	----	-------------