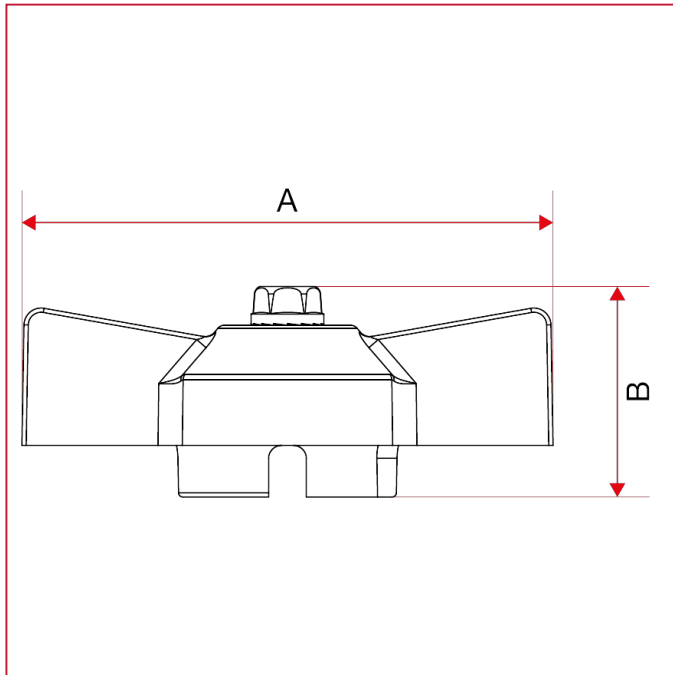




GRIFFE FÜR KUGELHÄHNE - GAS

087G T-Griff mit Schraube für Kugelhähne

GESAMTABMESSUNGEN



	1	2	3
A	47	54	62
B	23,5	24,8	24,5