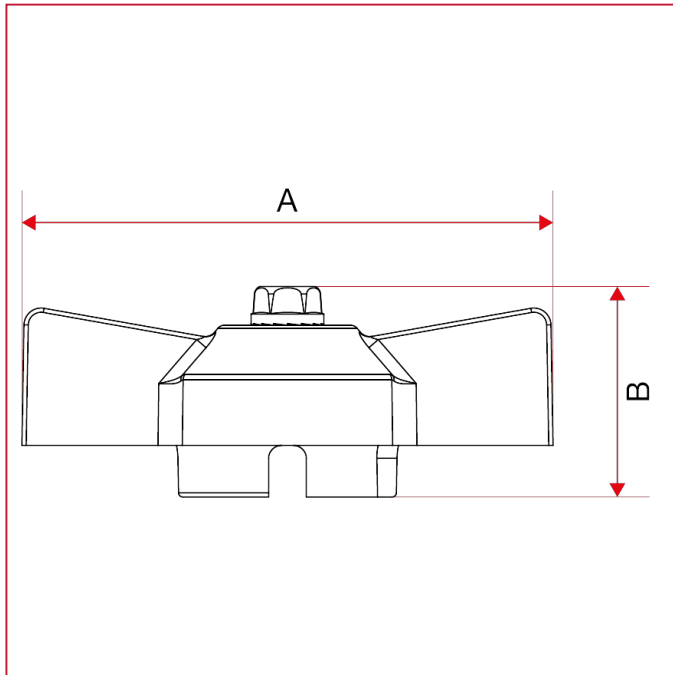




MANILLAS PARA VÁLVULAS DE ESFERA PARA GAS

087G Manilla en forma de T con tornillo para válvulas de esfera

Dimensiones totales



	1	2	3
A	47	54	62
B	23,5	24,8	24,5