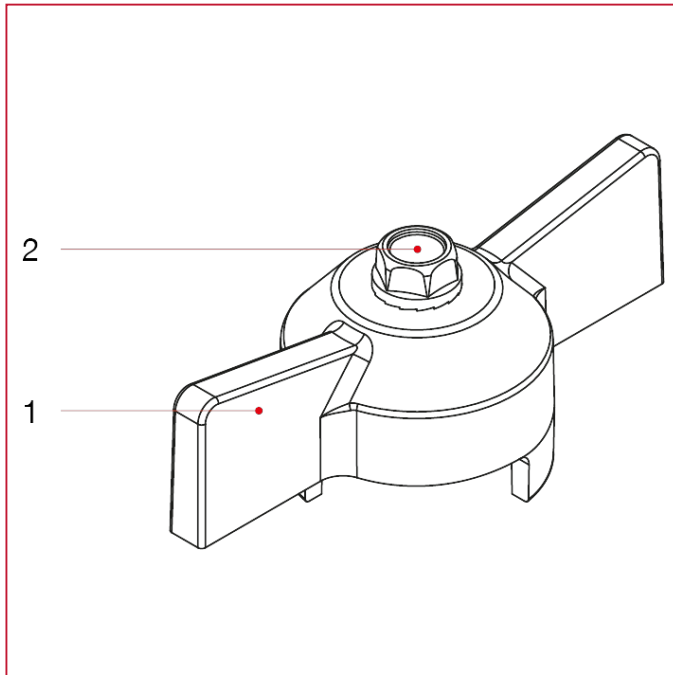




# GRIFFE FÜR KUGELHÄHNE - GAS

## 087G T-Griff mit Schraube für Kugelhähne

### WERKSTOFFE



POS.	BESCHREIBUNG	N.	MATERIAL
------	--------------	----	----------