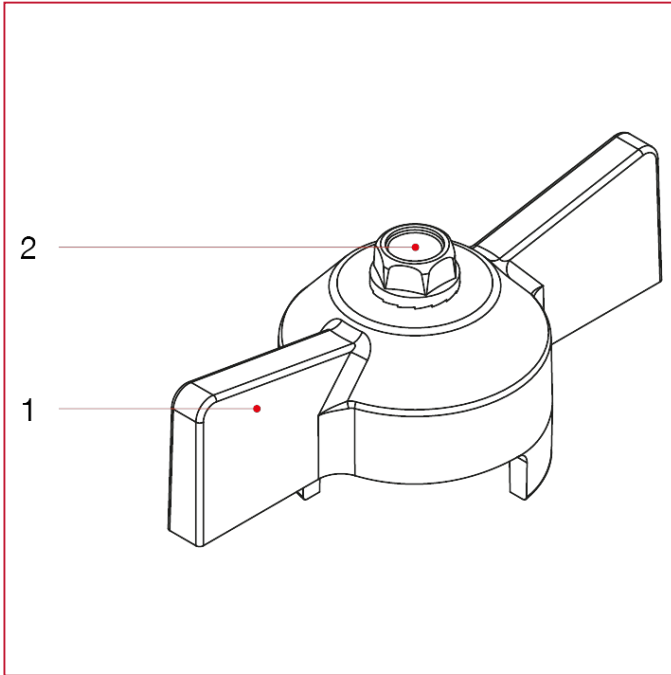




MANILLAS PARA VÁLVULAS DE ESFERA PARA GAS

087G Manilla en forma de T con tornillo para válvulas de esfera

MATERIALES



POS.	DESCRIPCIÓN	N.	MATERIAL
------	-------------	----	----------