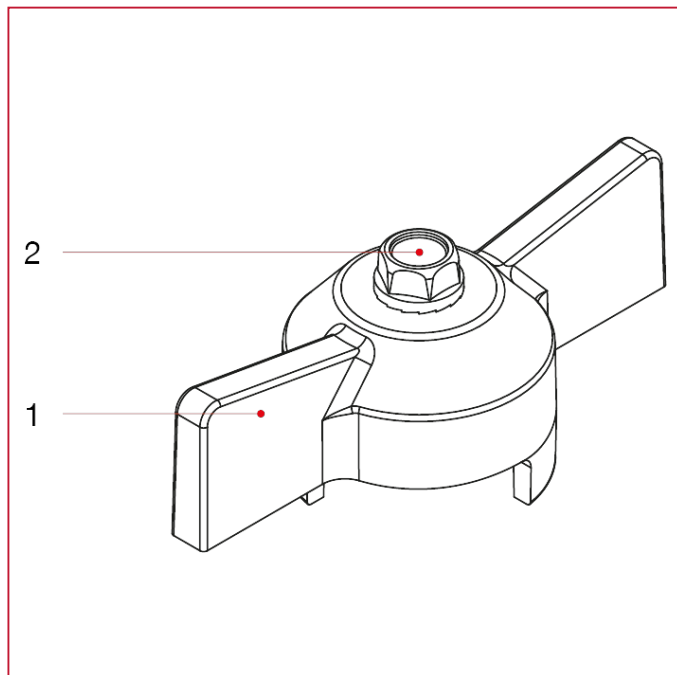




MANIGLIE PER VALVOLE A SFERA PER GAS

087G Maniglia a T con vite per valvole a sfera

MATERIALI



POS.	DESCRIZIONE	N.	MATERIALE
------	-------------	----	-----------