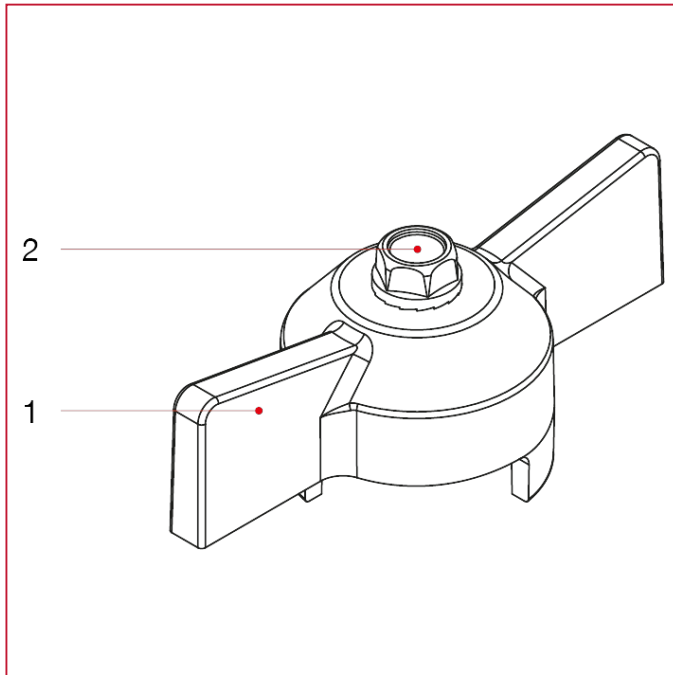




# GRIFFE FÜR KUGELHÄHNE

## 087N T-Griff mit Schraube für Kugelhähne und -hähne

### WERKSTOFFE



POS.	BESCHREIBUNG	N.	MATERIAL
1	T-Griff	1	Lackiertes Aluminium
2	Schraube	1	Verzinkter Stahl C4C