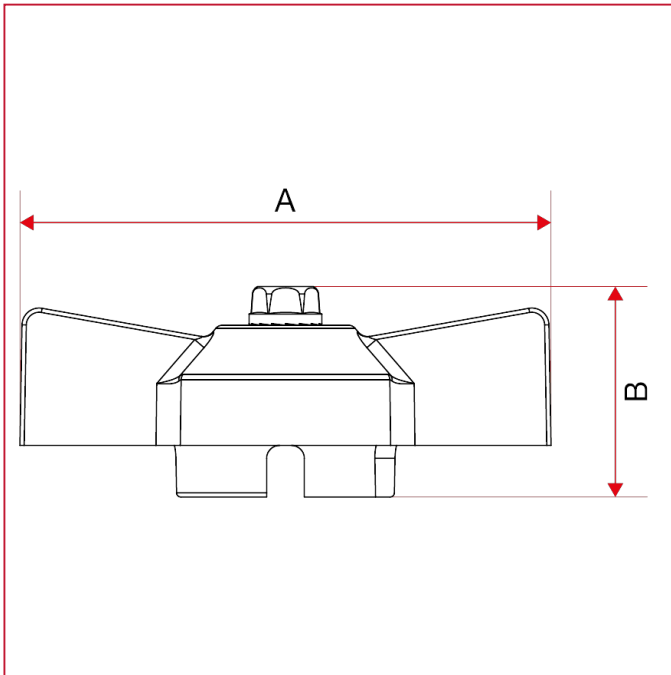




GRIFFE FÜR KUGELHÄHNE

087V T-Griff mit Schraube für Kugelhähne und -hähne

GESAMTABMESSUNGEN



	1	2	3
A	47	54	62
B	23,5	24,8	24,5