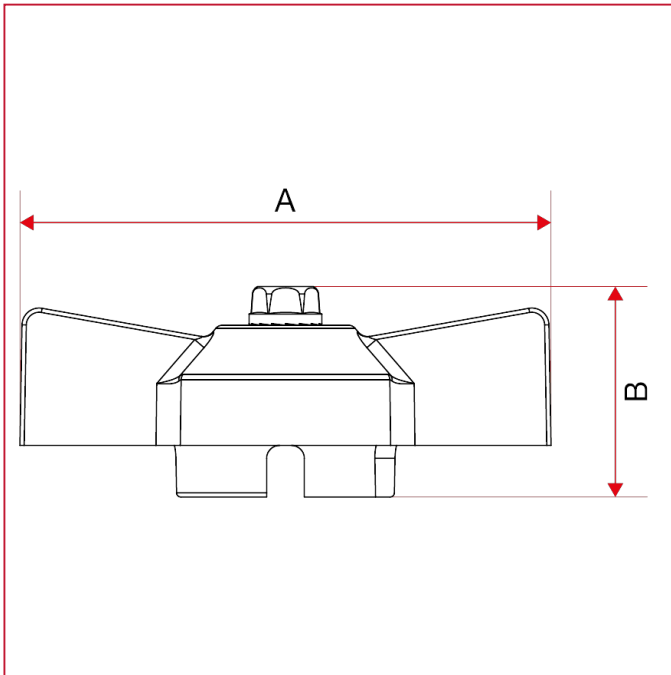




MANILLAS PARA VÁLVULAS DE ESFERA

087V Manilla en forma de T con tornillo para válvulas y grifos de esfera

Dimensiones totales



	1	2	3
A	47	54	62
B	23,5	24,8	24,5