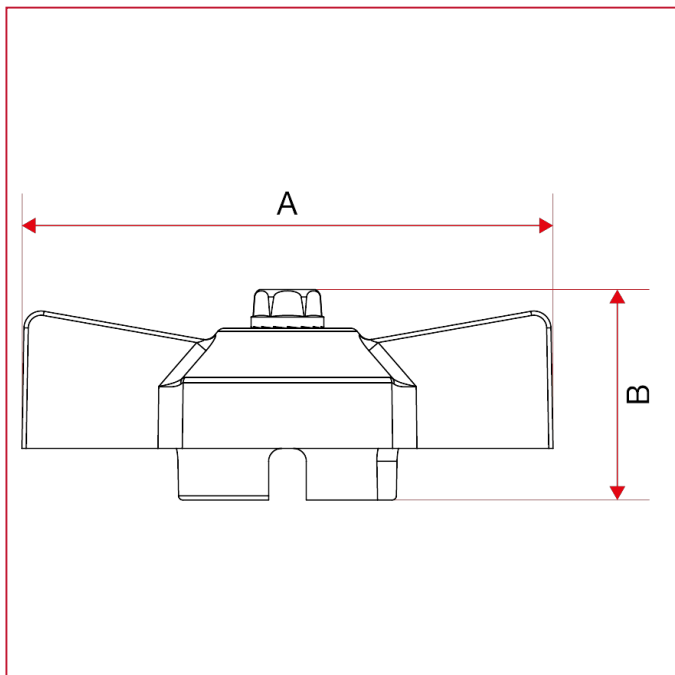




## MANIGLIE PER VALVOLE A SFERA

**087V** Maniglia a T con vite per valvole e rubinetti a sfera

### INGOMBRI



	1	2	3
A	47	54	62
B	23,5	24,8	24,5