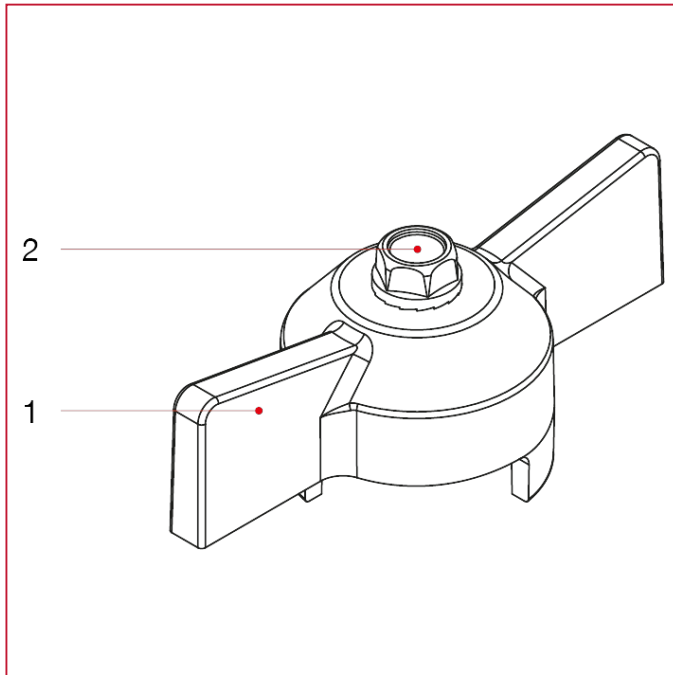




## MANILLAS PARA VÁLVULAS DE ESFERA

**087V** Manilla en forma de T con tornillo para válvulas y grifos de esfera

### MATERIALES



POS.	DESCRIPCIÓN	N.	MATERIAL
1	Tirador en T	1	Aluminio pintado
2	Tornillo	1	Acero galvanizado C4C