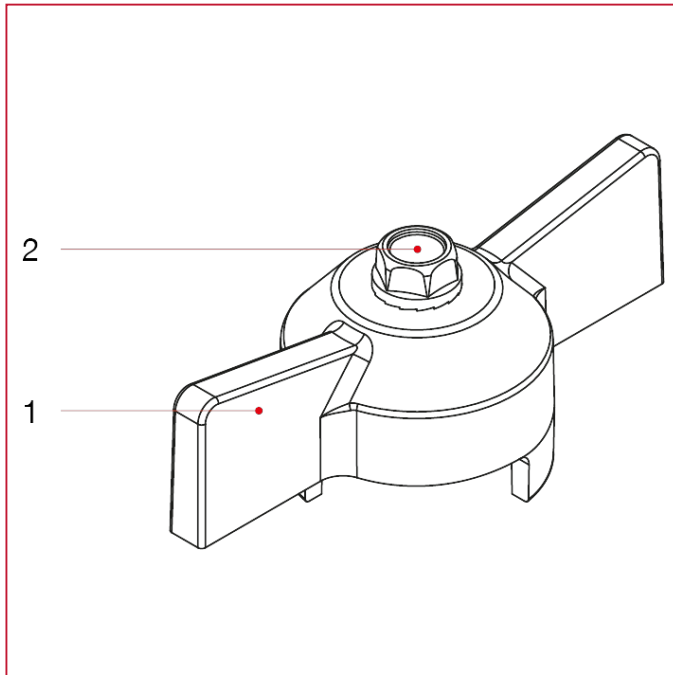




# POIGNÉES POUR VANNES ET ROBINETS À BOISSEAU SPHÉRIQUE

## **087V** Poignées papillon avec vis pour vannes et robinets à boisseau sphérique

### MATÉRIAUX



POS.	DESCRIPTION	N.	MATÉRIAU
1	Poignée en T	1	Aluminium peint
2	Vis	1	Acier galvanisé C4C