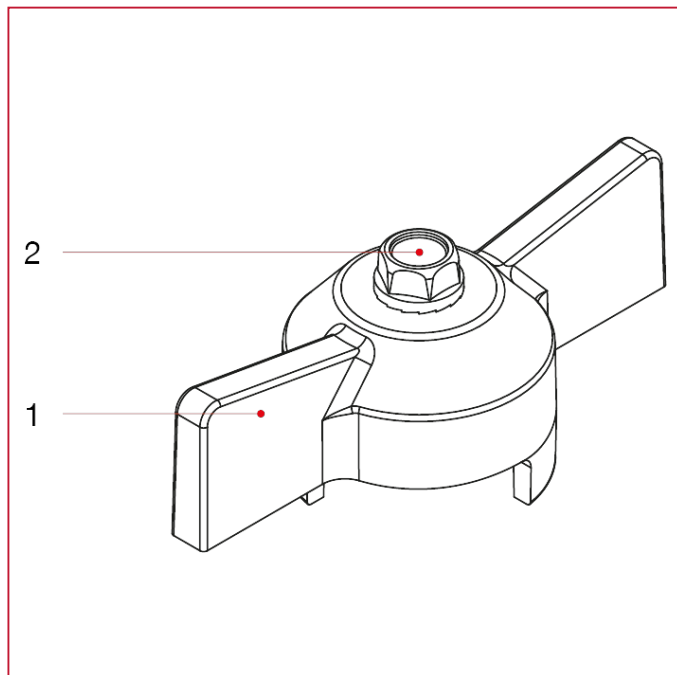




РУКОЯТКИ ДЛЯ ШАРОВЫХ КРАНОВ

087V Рукоятка-бабочка с винтом

МАТЕРИАЛЫ



N.	ОПИСАНИЕ	КО Л.	МАТЕРИАЛ
1	T-образная ручка	1	Окрашенный алюминий
2	Винт	1	Оцинкованная сталь С4С