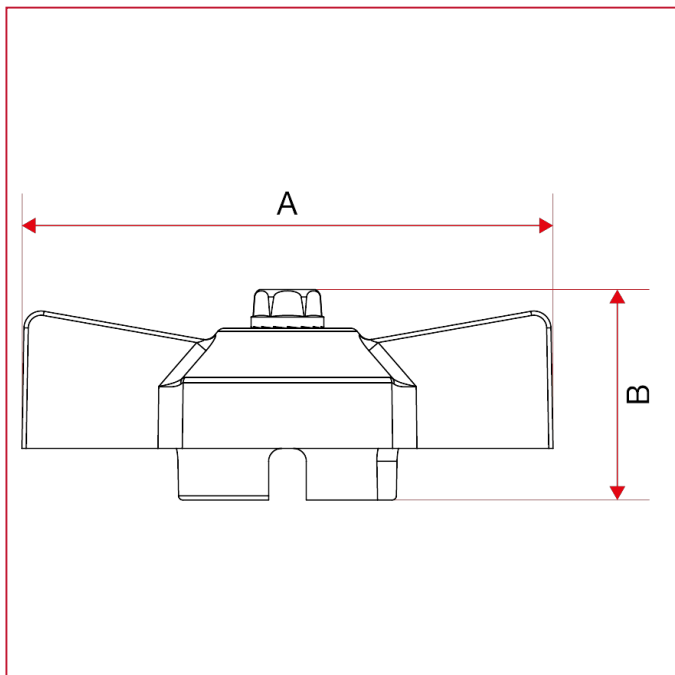




球阀手柄

087 球阀和弯嘴龙头 T 形手柄带螺钉

总尺寸



	1	2	3	4
A	47	54	62	70
B	23,5	24,8	24,5	30