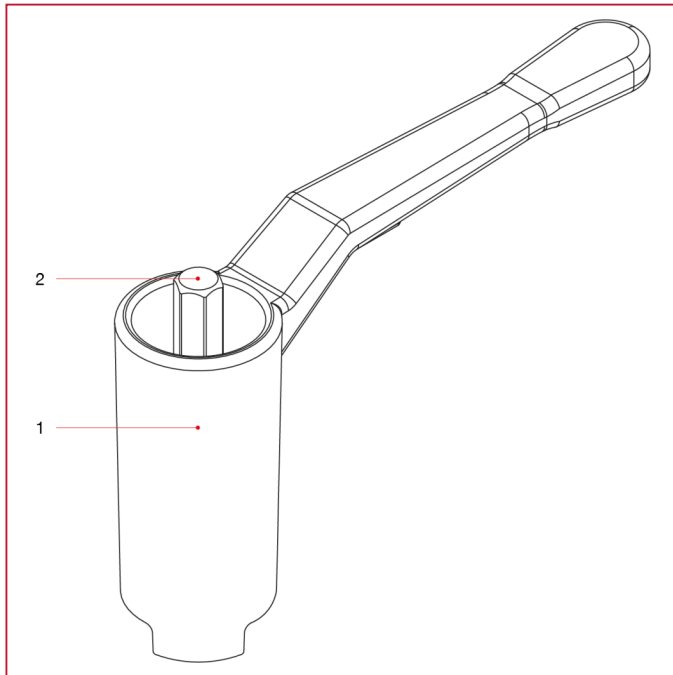




MANILLAS PARA VÁLVULAS DE ESFERA

088 Manilla prolongada con tornillo para tubos revestidos

MATERIALES



POS.	DESCRIPCIÓN	N.	MATERIAL
1	Tirador prolongado	1	Aluminio pintado
2	Tornillo	1	Acero galvanizado AVpb