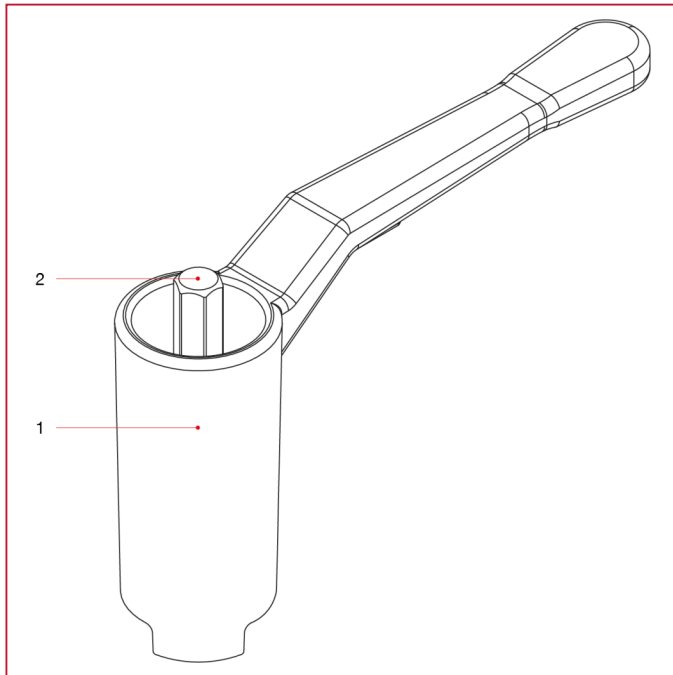




# POIGNÉES POUR VANNES ET ROBINETS À BOISSEAU SPHÉRIQUE

## 088 Poignée prolongée avec vis pour tuyaux calorifugés

### MATÉRIAUX



POS.	DESCRIPTION	N.	MATÉRIAU
1	Poignée prolongée	1	Aluminium peint
2	Vis	1	Acier galvanisé AVpb