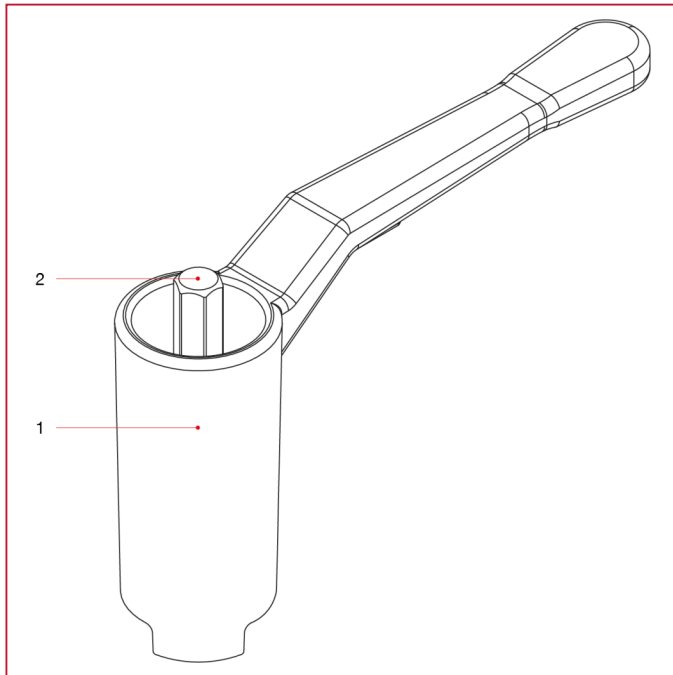




MANIGLIE PER VALVOLE A SFERA

088 Maniglia prolungata con vite per tubi rivestiti

MATERIALI



| POS. | DESCRIZIONE | N. | MATERIALE |
|------|---------------------|----|----------------------|
| 1 | Maniglia prolungata | 1 | Alluminio verniciato |
| 2 | Vite | 1 | Acciaio zincato AVpb |