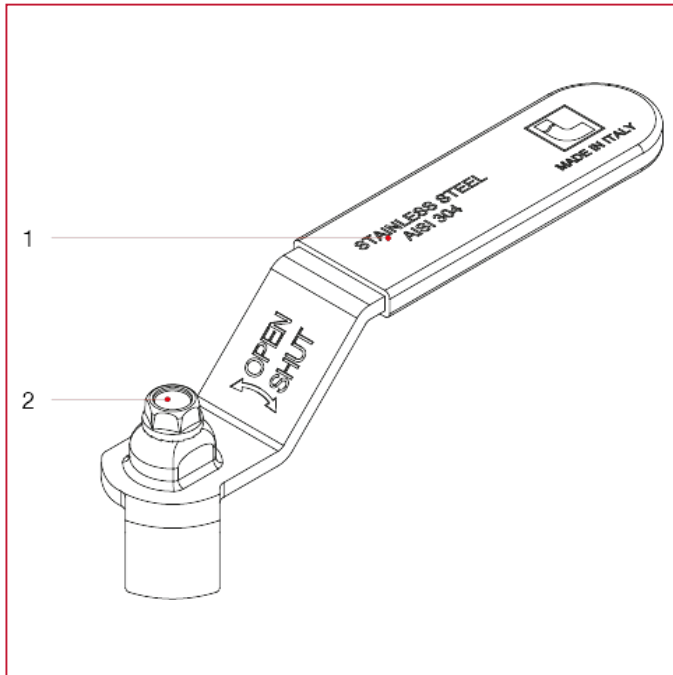




## 089B Flacher Hebelgriff aus Edelstahl für Kugelhähne und -hähne

### WERKSTOFFE



NUM.	BESCHREIBUNG	Qt	MATERIALIEN
1	Flacher Hebelgriff	1	Edelstahl AISI 304
2	Schraube	1	Edelstahl AISI 430