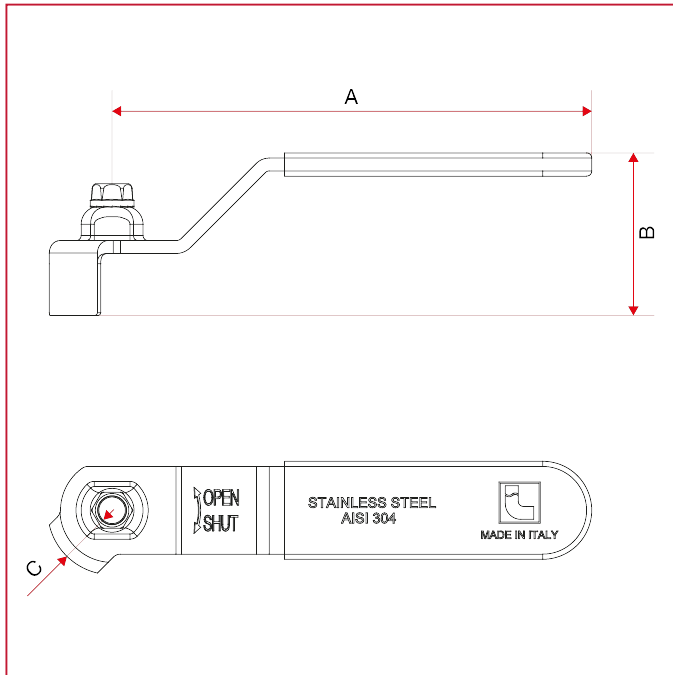




球阀手柄

089B 不锈钢扁平球阀和弯嘴龙头长把手带螺钉

总尺寸



	1	2	3	4	5
A	86	93	114	138,5	158,5
B	28,5	31,5	34	42	48,5
C	11	25	27	32	39