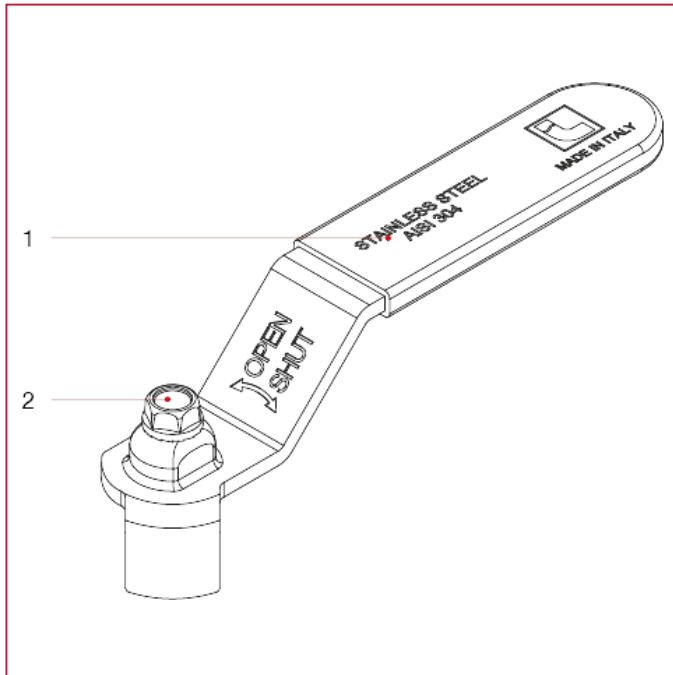




## MANILLAS PARA VÁLVULAS DE ESFERA

### 089B Mando palanca plana en acero inoxidable con tornillo para válvulas y grifos de esfera

#### MATERIALES



POS.	DESCRIPCIÓN	N.	MATERIAL
1	Mando palanca plano	1	Acero inoxidable AISI 304
2	Tornillo	1	Acero inoxidable AISI 430