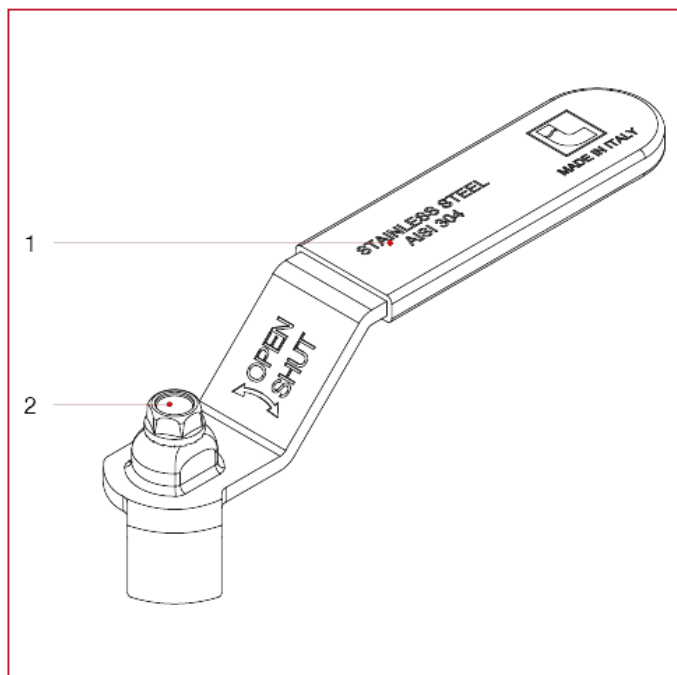




POIGNÉES POUR VANNES ET ROBINETS À BOISSEAU SPHÉRIQUE

089B Poignée plate en acier inoxydable avec vis pour vannes et robinets à boisseau sphérique

MATÉRIAUX



POS.	DESCRIPTION	N.	MATÉRIAU
1	Poignée à levier plat	1	Acier inox AISI 304
2	Vis	1	Acier inox AISI 430