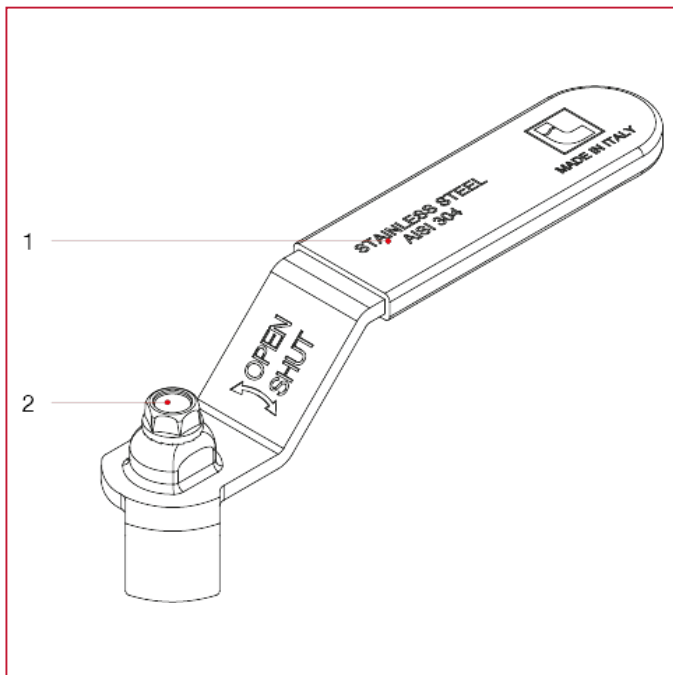




MANIGLIE PER VALVOLE A SFERA

089B Maniglia a leva piatta in acciaio inox con vite per valvole e rubinetti a sfera

MATERIALI



POS.	DESCRIZIONE	N.	MATERIALE
1	Maniglia a leva piatta	1	Acciaio inox AISI 304
2	Vite	1	Acciaio inox AISI 430