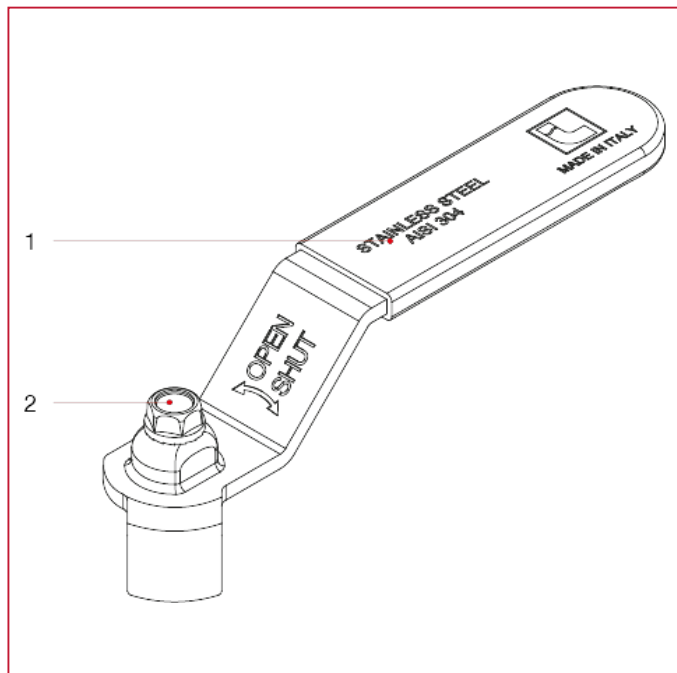




РУКОЯТКИ ДЛЯ ШАРОВЫХ КРАНОВ

089В Плоская рукоятка-рычаг с винтом

МАТЕРИАЛЫ



N.	ОПИСАНИЕ	КО Л.	МАТЕРИАЛ
1	Плоская ручка-рычаг	1	Нержавеющая сталь AISI 304
2	Винт	1	Нержавеющая сталь AISI 430