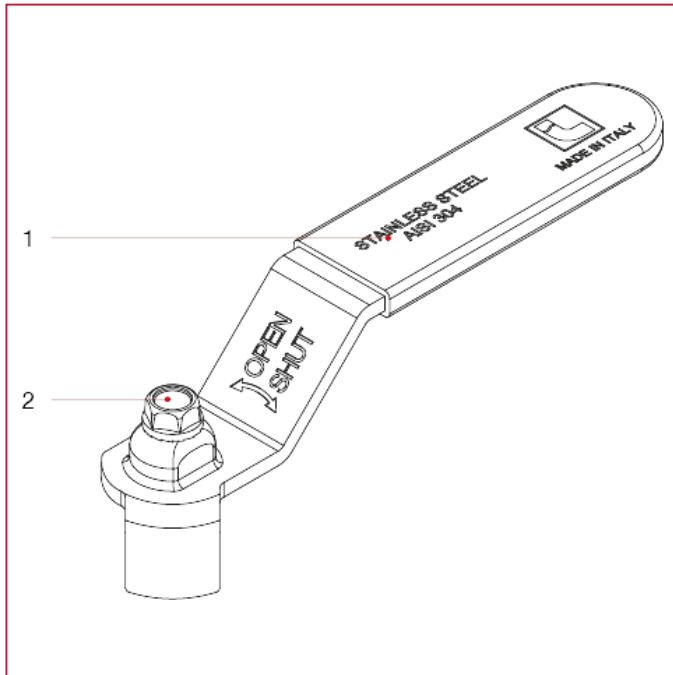




球阀手柄

089B 不锈钢扁平球阀和弯嘴龙头长把手带螺钉

材料



位置	产品说明	N.	材料
1	扁平长把手柄	1	不锈钢 AISI 304
2	螺丝	1	不锈钢 AISI 430